



دستگاه مانیتور موقعیت VM4-96P

VM4-96P Position Monitor



مشخصات عمومی

خرداد ۱۳۹۷

شرکت مهندسی تواتر سپاهان

سیستم های پایش وضعیت ماشین های دوار

۱ مشخصات عمومی مانیتور

۱/۱ معرفی

مانیتور موقعیت VM4-96P یک مانیتور ۴ کاناله است که سیگنالهای پروب پروکسی یا پروب LVDT را به عنوان ورودی دریافت و با پردازش آن، موقعیت جابجایی را شناسایی و در مقابل حدود هشدار و خطر تعیین شده توسط اپراتور مقایسه کرده و نمایش می دهد و رله های خروجی متناسب با آن را فعال می سازد. کنترل و تنظیمات مانیتور دستگاه با استفاده از صفحه کلید ورودی (و همچنین ارتباط با رایانه سرور در ویرایش های بعدی) امکان پذیر است. این دستگاه را می توان برای کاربردهای زیر برنامه ریزی نمود:

- موقعیت محوری شفت
- انبساط تفاضلی
- انبساط بدنه
- موقعیت شیرهای کنترل

این مانیتور دارای خروجی صفحه نمایش رنگی کامل، ورودی کلید های کنترلی، خروجی سیگنال بافر شده، خروجی رله های هشدار و خطر، خروجی 4-20 mA (و ارتباط LAN جهت ارتباط با سرور در ویرایش های بعدی) می باشد. رله های دستگاه قابل برنامه ریزی جهت ترکیب های مختلف AND و OR از کانالهای ها مختلف می باشد.

هدف و کاربرد اصلی این مانیتور عبارت است از:

- حفاظت ماشین، با اندازه گیری پیوسته و مستقیم و اعلام وضعیت هشدار و خطر در صورت رسیدن مقادیر اندازه گیری به حدود هشدار و خطر.
- ارائه اطلاعات مورد نیاز موقعیت شفت برای پرسنل اپرا تور و تعمیرات و نگهداری ماشین.

هر کانال بسته به تنظیمات آن، مقادیری را تحت عنوان **مقادیر تناسبی** تولید می کند و کاربر می تواند برای هر یک از مقادیر تناسبی فعال یک مقدار حد هشدار تعریف کند و همچنین برای هر دو مقدار تناسبی فعال یک حد خطر تعریف نماید.

۱/۲ مشخصات کلی

۱/۲/۱ ورودی و خروجی ها

- ورودی ها

مقدار	نام	مقدار	نام
<ul style="list-style-type: none"> 1 MΩ (DC LVDT Inputs), 10 kΩ (Proximity Inputs). 	امپدانس ورودی	یک تا چهار کانال ورودی از سنسور LVDT پروکسی یا سنسور	سیگنال
6.8 W, typical	توان مصرفی	+ 24 VDC	پاور

- حساسیت

مقدار	نام	مقدار	نام
<ul style="list-style-type: none"> 7.874 mV/μm (200 mV/mils). قابل تنظیم 	انبساط تفاضلی	<ul style="list-style-type: none"> 7.874 mV/μm (200 mV/mils). قابل تنظیم 	تراست
		<ul style="list-style-type: none"> 0.22 V/mm (5.70 V/in). قابل تنظیم 	LVDT (DC)

- خروجی ها - چراغ های وضعیت (LED)

مقدار	نام	مقدار	نام
وقتی دستگاه وضعیت خطر را شناسایی و رله خطر را فعال می کند روشن است.	Danger	وقتی دستگاه به درستی عمل می کند خاموش است.	Error
هنگام ارتباط با سرور روشن و خاموش می شود.	TX/RX	وقتی دستگاه وضعیت هشدار را شناسایی و رله هشدار را فعال می کند روشن است.	Alert

- خروجی ها - سیگنال

مقدار	نام	مقدار	نام
500 Ω	امپدانس خروجی	یک خروجی بافر شده سیگنال اصلی که برای هر چهار کانال قابل انتخاب است. این خروجی نسبت به اتصال کوتاه حفاظت شده است. این خروجی فقط در مدل های نصب پانلی وجود دارد. (در مدل جعبه های Ex این خروجی حذف شده است)	BNC
+15 Vdc.	پاور LVDT	-24 Vdc.	پاور PROXIMATOR
		متناظر با فول اسکیل انتخابی. برای هر کانال یک خروجی 4-20 mA وجود دارد. اتصال کوتاه رکوردر تأثیری بر مانیتور ندارد.	رکوردر DCS یا
<ul style="list-style-type: none"> 0.3662 μA per bit, ±0.25% error at room temperature. 	دقت دامنه	محدوده ولتاژ 0-+12 Vdc با مقاومت بار - 0 600 Ω	انطباق ولتاژ خروجی جریان

<ul style="list-style-type: none"> • $\pm 0.7\%$ error over temperature range. • Update rate 100 ms or less 			
--	--	--	--

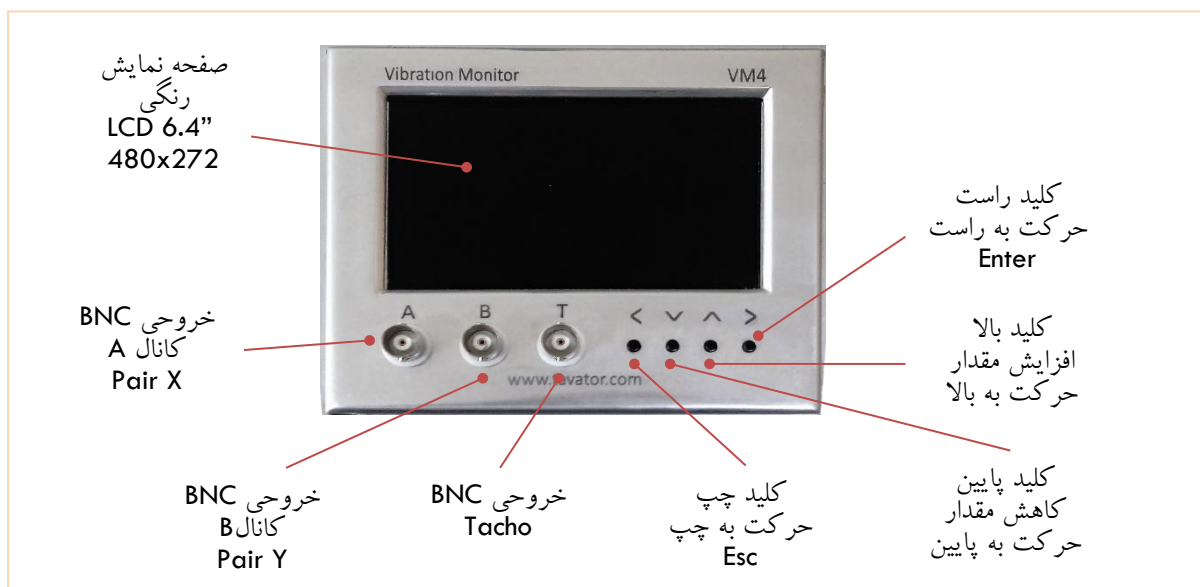
- ورودی و خروجی رله ها

مقدار	نام	مقدار	نام
ورودی فرمان سخت افزاری بای پاس رله از پنل اصلی	بای پاس رله	رله های هشدار و خطر و OK	ترمینال رله
ورودی فرمان Reset از پنل اصلی	Reset	ورودی فرمان Acknowledge از پنل اصلی	ACK

- آماده سازی سیگنال

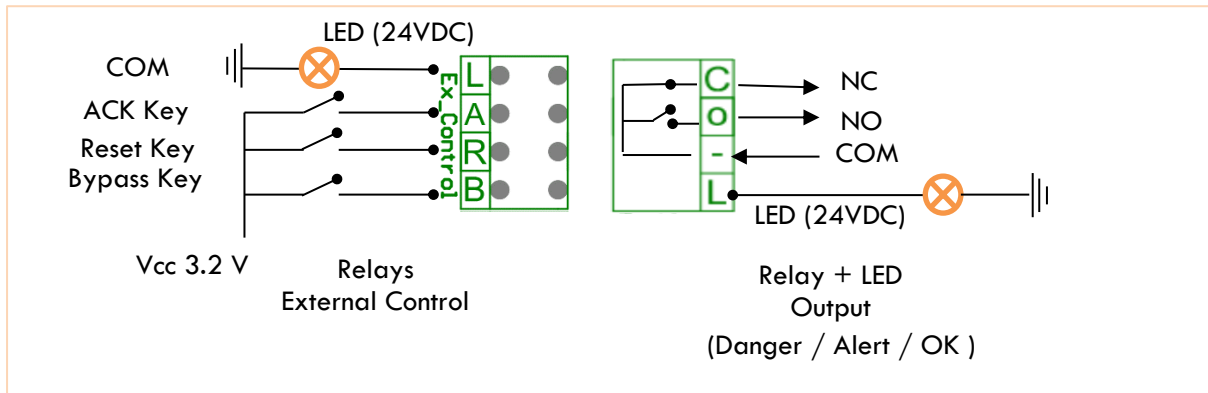
مقدار	نام	مقدار	نام
Within $\pm 0.33\%$ of full-scale typical, $\pm 1\%$ maximum	دقت	<ul style="list-style-type: none"> • Direct filter: -3 dB at 1.2 Hz. • Gap filter: -3 dB at 0.41Hz. 	پاسخ فرکانسی

- مشخصات پنل جلوی مانیتور



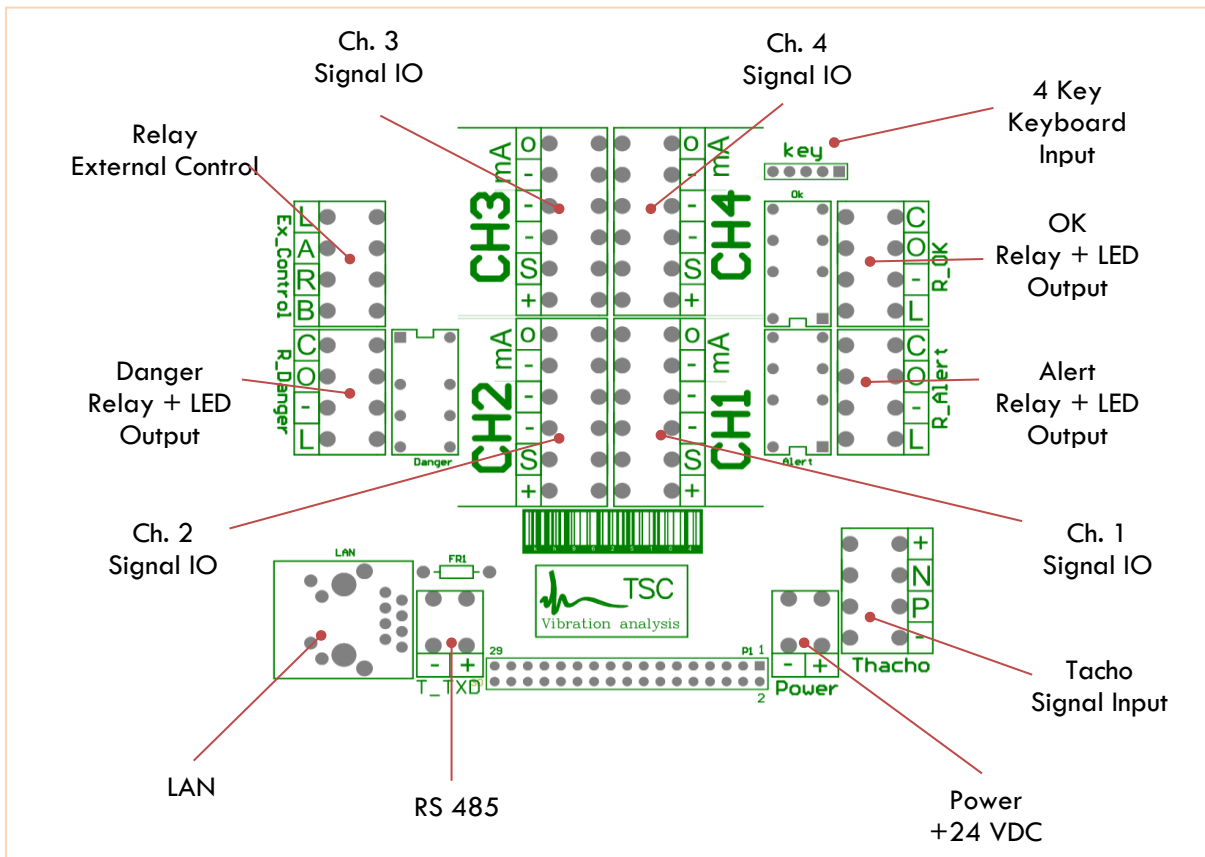
شکل ۱-۱ پنل جلو

- مشخصات پنل عقب مانیتور



شکل ۱-۳ - ترمینال های رله

- جزئیات ترمینال رله ها



شکل ۱-۲ پنل عقب

در صورت نیاز به پشتیبانی فنی لطفاً با دفتر مرکزی شرکت مهندسی تواتر سپاهان از طریق تلفن، فاکس، نامه و یا پست الکترونیکی با آدرس های زیر تماس بگیرید:

دفتر مرکزی شرکت مهندسی تواتر سپاهان

خمینی شهر اصفهان، شهرک علمی و تحقیقاتی اصفهان، خیابان ۱۲ شماره ۳۰۸

تلفن: ۰۳۱-۳۳۹۳۲۰۸۰

فاکس: ۰۳۱-۳۳۹۳۲۰۷۹

aliakbarvakili@gmail.com

www.tavator.com